

LPPHDEKT1

Phantom LP 1000W DE HID AGROSUN REFLECTOR ABIERTO, 207 – 253V



El equipo Phantom LP 1000W DE Abierto está diseñado y construido para aplicaciones de bajo perfil, cuando se dispone de un espacio limitado. Entrega valores óptimos y uniformes de PAR sobre amplias superficies de cultivo.

El reflector Abierto está específicamente diseñado para múltiples configuraciones de iluminación. La amplia apertura consigue una uniforme difusión de la luz. Además, la apertura superior disipa de manera óptima el calor y alarga la vida útil de la lámpara.

Phantom LP 1000W DE 207-253V

Modelo	LPPHDEKT1
Tipo de Lámpara	AGROSUN 1000W DE
Energía Lámpara	2100 $\mu\text{mol/s}$
Vida Útil Lámpara	10.000 horas
Reflector	Abierto DE
Material del Reflector	Aluminio 99.85% pureza, 95% reflectividad
Balastro	Phantom Low Profile DE 55PHDE1TH1
Material Carcasa Balastro	Aluminio
Casquillos	Europeos VS K12 x 30s
Peso del conjunto	5.4 Kg

Phantom LP 1000W DE Especificaciones Eléctricas

Modelo	55PHDE1TH1
Potencia de Lámparas	1000W
Voltaje	230V
Rango Operativo Voltaje	207-253V
Potencia Máxima Entrada	1210W
Ajustes Potencia Salida	600-750-825-1000-1150W
Factor de Potencia	> 0.99
Frecuencia	50/60Hz
Voltaje de Arranque	4 kV
THD	< 10%
CF	< 1.7
ta	40°C/104°F
tc	75°C/167°F

Phantom LP 1000W DE Amperaje de Entrada

Voltaje	208V	240V
Imax	5.85A	5.06A
1150W	5.85A	5.06A
1000W	5.30A	4.60A
825W	4.50A	3.91A
750W	4.02A	3.48A
600W	3.30A	2.86A

Phantom LP 1000W DE Características Balastro

Control de Microprocesador	Sí
Indicador LED de Estado	Sí
Protección de Circuito Abierto	Sí
Indicador de Circuito Abierto	Sí
Protección de Cortocircuito	Sí
Indicador de Cortocircuito	Sí
Protección de Sobretemperatura	Sí
Indicador de Sobretemperatura	Sí
Sensor de Vida Útil de Lámparas	Sí
Indicador de Vida Útil de Lámparas	Sí
Protección de Sobre/Bajovoltaje	Sí
Indicador de Sobre/Bajovoltaje	Sí
Puerto RJ para integrar Control Clima	Sí
Protección de Re-Encendido	Sí
Cable Alimentación de 2.4m 16/3 IEC	Sí

Phantom LP 1000W DE Certificaciones Seguridad

CSA	No
UL	Sí
FCC Comercial	Sí
FCC Doméstico	Sí
IC	Sí
CE	Sí

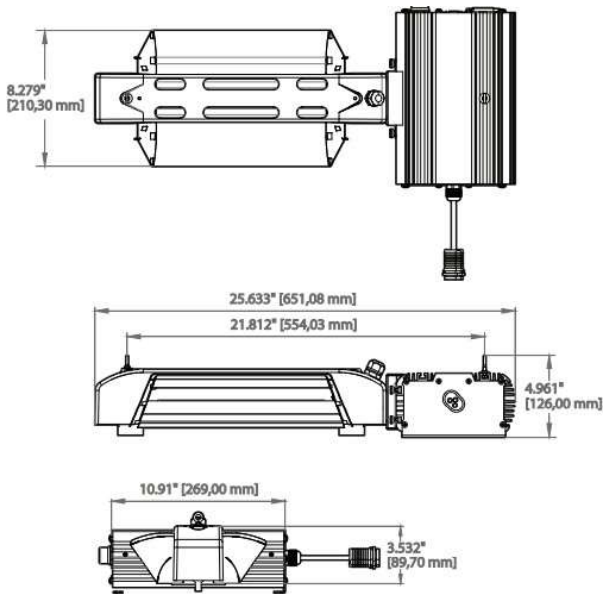
Phantom LP 1000W DE Notas de Uso

En caso de usar un generador, se debe equipar la línea acondicionando un control de voltaje de entrada. Contacte con nosotros para más información.

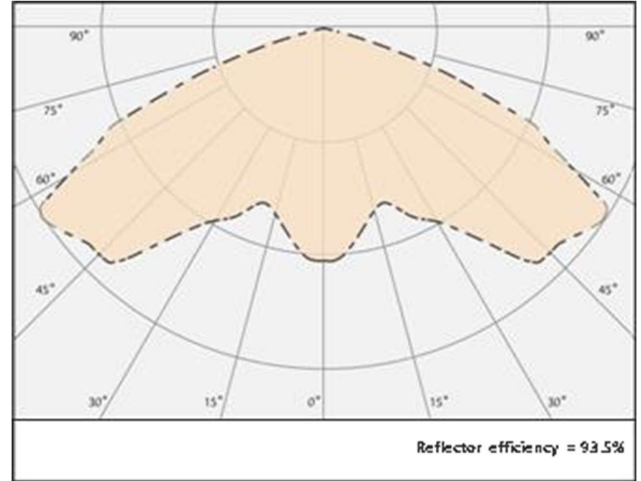


PHANTOM LP 1000W DE 207-253V ABIERTO

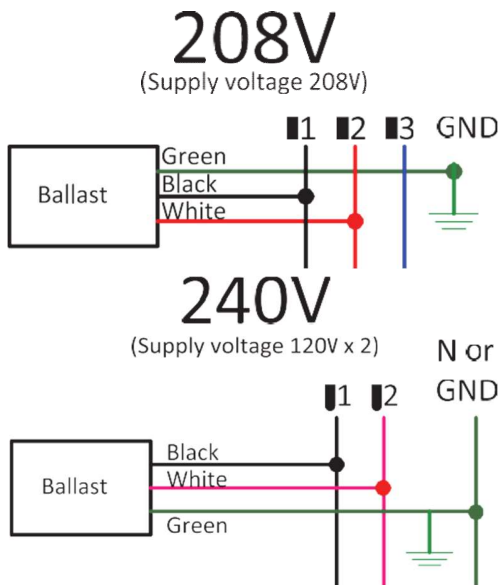
Dimensiones




Distribución del Flujo de Fotones PPF



Cada balastro **DEBE** conectarse a la línea principal de Neutro del circuito.
NUNCA conectar en cadena con otro balastro a la línea principal de Neutro.



	<p>! ATENCION – POSIBLE RIESGO DE DAÑOS EN OJOS Y PIEL</p>
	<p>La fuente luminosa puede emitir peligrosas radiaciones ópticas UV, HEV e IR. Lleve siempre un equipo de protección personal que asegure una completa protección de la piel y los ojos. Evite la exposición prolongada y mirar directamente a la fuente de luz.</p>

⚠ ATENCION: NO SEGUIR ESTAS INSTRUCCIONES PUEDE OCASIONAR RIESGO ELECTRICO.

No tocar, mover, pulverizar o limpiar el aparato de luz mientras esté enchufado. Permitir que se enfríe antes de manipularlo. Se recomienda una distancia de montaje entre aparatos de 0.2-0.3 metros en todas las direcciones. No montar directamente sobre una superficie. Asegurarse de desconectar la corriente antes de cambiar las lámparas. Esta Ficha Técnica no sustituye en ningún caso al Manual de Instalación Técnica. Consulte el Manual de Instalación Técnica antes de la instalación.

Todos los derechos reservados.

Las especificaciones están sujetas a cambios sin previo aviso.

Las Marcas Registradas son propiedad de Hydrofarm.

